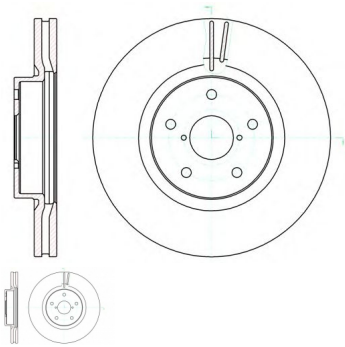


## ????????? ???? ROADHOUSE 61041.10



????????? ????, ????????

????????: ??? ????  
[?????? ?????? ?? ????? ??????](#)

?????????????: [ROADHOUSE](#)

???????? ?????: ROADHOUSE  
???????? ??????????????: 61041.10  
?????????????: ????????? ???, ???????  
?????????: Subaru Tribeca (B9) (05/05-)

????????

?????? ??????? ?? ??? ????? ??? ? ?????.